

**INFORMACJE UZUPEŁNIAJĄCE I
KOMENTARZ ZARZĄDU DO INFORMACJI FINANSOWYCH
ZA I KWARTAŁ 2016 ROKU**

**GRUPA KAPITAŁOWA
DGA S.A.**

SPIS TREŚCI

str.

I.	ISTOTNE CZYNNIKI I ZDARZENIA MAJĄCE WPŁYW NA OSIĄGNIĘTE WYNIKI FINANSOWE.....	3
II.	OPIS ISTOTNYCH DOKONAŃ LUB NIEPOWODZEŃ GRUPY KAPITAŁOWEJ DGA S.A. W I KWARTALE 2016.....	3
III.	WSKAZANIE CZYNNIKÓW, KTÓRE W OCENIE EMITENTA BĘDĄ MIAŁY WPŁYW NA OSIĄGNIĘTE PRZEZ NIEGO WYNIKI W PERSPEKTYWIE, CO NAJMNIEJ KOLEJNEGO KWARTAŁU	5
1.	ZDARZENIA, KTÓRE WYSTĄPIŁY PO DNIU, NA KTÓRY SPORZĄDZONO DANE FINANSOWE ZA I KWARTAŁ 2016 R.	5
2.	POZOSTAŁE CZYNNIKI MOGĄCE MIEĆ WPŁYW NA WYNIKI W PERSPEKTYWIE KOLEJNEGO KWARTAŁU.....	5
3.	PROGRAM INWESTYCYJNY.....	6
IV.	WYNIKI FINANSOWE	7
1.	SKONSOLIDOWANE SPRAWOZDANIE Z PEŁNEGO DOCHODU GRUPY KAPITAŁOWEJ DGA S.A.	7
1.1.	WYNIKI NA SEGMENTACH BRANŻOWYCH	8
2.	SKONSOLIDOWANE SPRAWOZDANIE Z SYTUACJI FINANSOWEJ GRUPY KAPITAŁOWEJ DGA S.A.	10
3.	SKONSOLIDOWANE SPRAWOZDANIE Z PRZEPŁYWÓW PIENIĘŻNYCH GRUPY KAPITAŁOWEJ DGA S.A.	13
4.	WYBRANE WSKAŹNIKI FINANSOWE	14
V.	INFORMACJE UZUPEŁNIAJĄCE	15
1.	OPIS ORGANIZACJI GRUPY KAPITAŁOWEJ EMITENTA, A TAKŻE SKUTEK ZMIAN W STRUKTURZE GOSPODARCZEJ, W TYM W WYNIKU POŁĄCZENIA JEDNOSTEK GOSPODARCZYCH, PRZEJĘCIA LUB SPRZEDAŻY JEDNOSTEK GRUPY KAPITAŁOWEJ DGA S.A., INWESTYCJI DŁUGOTERMINOWYCH, PODZIAŁU, RESTRUKTURYZACJI I ZANIECHANIA DZIAŁALNOŚCI.	15
2.	CYKLICZNOŚĆ, SEZONOWOŚĆ DZIAŁALNOŚCI.....	17
3.	INFORMACJE DOTYCZĄCE EMISJI, WYKUPU I SPŁATY NIEUDZIAŁOWYCH I KAPITAŁOWYCH PAPIERÓW WARTOŚCIOWYCH	17
4.	INFORMACJE DOTYCZĄCE WYPŁACONEJ (LUB ZADEKLAROWANEJ) DYWIDENDY	17
5.	STANOWISKO ZARZĄDU ODNOŚNIE MOŻLIWOŚCI ZREALIZOWANIA WCZEŚNIEJ PUBLIKOWANYCH PROGNOZ.....	17
6.	WSKAZANIE ZNACZĄCYCH AKCJONARIUSZY, ZMIAN W STRUKTURZE WŁASNOŚCI ZNACZNYCH PAKIETÓW AKCJI	17
7.	STAN POSIADANIA AKCJI DGA S.A. LUB UPRAWNIEŃ DO NICH (OPCJI) BĘDĄCYCH W POSIADANIU OSÓB ZARZĄDZAJĄCYCH I NADZORUJĄCYCH	18
8.	WSKAZANIE POSTĘPOWAŃ TOCZĄCYCH SIĘ PRZED SĄDEM, ORGANEM WŁAŚCIWYM DLA POSTĘPOWANIA ARBITRAŻOWEGO LUB ORGANEM ADMINISTRACJI PUBLICZNEJ, KTÓRYCH WARTOŚĆ STANOWI CO NAJMNIEJ 10% KAPITAŁÓW WŁASNYCH EMITENTA.....	19
9.	INFORMACJE O ISTOTNYCH TRANSAKCYJACH Z PODMIOTAMI POWIĄZANYMI ZAWARTYCH NA WARUNKACH INNYCH NIŻ RYNKOWE	19
10.	INFORMACJE O UDZIELENIU PORĘCZEŃ KREDYTU LUB POŻYCZKI LUB UDZIELENIU GWARANCJI.....	20
11.	INNE INFORMACJE, KTÓRE ZDANIEM EMITENTA SĄ ISTOTNE DLA OCENY SYTUACJI KADROWEJ, MAJĄTKOWEJ, FINANSOWEJ, WYNIKU FINANSOWEGO I ICH ZMIAN ORAZ INFORMACJE, KTÓRE SĄ ISTOTNE DLA OCENY MOŻLIWOŚCI REALIZACJI ZOBOWIĄZAŃ.....	20

I. ISTOTNE CZYNNIKI I ZDARZENIA MAJĄCE WPŁYW NA OSIĄGNIĘTE WYNIKI FINANSOWE

I kwartał 2016 r. Grupa Kapitałowa DGA S.A. zakończyła przychodami ze sprzedaży w wysokości 361 tys. zł i stratą brutto ze sprzedaży w wysokości 230 tys. zł. Na poziomie wyniku finansowego netto wykazana została strata netto w wysokości 543 tys. zł.

Najważniejsze zdarzenia i czynniki jakie miały wpływ na sytuację w I kwartale 2016 r. zaprezentowano poniżej:

1. Brak rozstrzygnięć dotyczących projektów złożonych w ramach konkursów z nowej perspektywy unijnej przewidzianej na lata 2014-2020.

W I kwartale 2016 r. nie nastąpiły rozstrzygnięcia w konkursach, w których spółka dominująca DGA S.A. złożyła swoje projekty. Pierwsze pozytywne rozstrzygnięcie nastąpiło w kwietniu 2016 r., w którym projekt złożony we wrześniu 2015 r. przez DGA S.A. został zakwalifikowany do dofinansowania. Łączna wartość projektu wynosi 4.043 tys. zł. W związku z bardzo długimi terminami oceny projektów przez instytucje zarządzające funduszami unijnymi segment projektów unijnych zrealizował w I kwartale 2016 r. przychody w wysokości 18 tys. zł.

2. Rozpoczęcie świadczenia usług doradczych związanych z nową ustawą Prawo restrukturyzacyjne, która weszła w życie 1 stycznia 2016 r.

I kwartał 2016 r. był okresem, w którym DGA S.A. wraz z DGA Centrum Sanacji Firm S.A. rozpoczęły świadczenie usług restrukturyzacyjnych, w tym z wykorzystaniem zapisów ustawy Prawo restrukturyzacyjne. W tym czasie oprócz pozyskiwania klientów, przeprowadzano szkolenia, wydawano liczne publikacje, a także współtworzono praktyczny przewodnik po prawie restrukturyzacyjnym, który wydany zostanie w czerwcu 2016 r. przez Wydawnictwo C.H. Beck.

3. Kontynuowanie skupu akcji własnych DGA S.A. Do publikacji niniejszego sprawozdania skupiono łącznie 112.062 akcje, co stanowi ok. 9,91% udział w kapitale i głosach.

II. OPIS ISTOTNYCH DOKONAŃ LUB NIEPOWODZEŃ GRUPY KAPITAŁOWEJ DGA S.A. W I KWARTALE 2016**Zdarzenia w sferze inwestycji kapitałowych*****1. Wykreślenie spółki Sroka&Wspólnicy Kancelaria Prawna Sp. k. w likwidacji z Krajowego Rejestru Sądowego***

22 lutego 2016 r. nastąpiło formalne wykreślenie spółki Sroka&Wspólnicy Kancelaria Prawna Sp. k. w likwidacji z Krajowego Rejestru Sądowego. Było to następstwo złożonego w 2013 r. przez DGA S.A. wypowiedzenia umowy spółki.

Zdarzenia dotyczące obszaru bieżącej działalności oraz sfery finansów

1. Przygotowywanie nowych projektów w ramach konkursów z okresu programowania unijnego 2014-2020

W I kwartale 2016 r. DGA S.A. kontynuowała przygotowywanie nowych projektów współfinansowanych w ramach perspektywy finansowej 2014-2020 w ramach ogłoszonych konkursów przez instytucje wdrażające. Pierwszym efektem tych prac jest wybór projektu DGA S.A. do dofinansowania pt. „Inkubator Innowacji Społecznych Wielkich Jutra”, którego szczegółowy opis znajduje się w części III. w punkcie informującym o zdarzeniach, które wydarzyły się po dniu bilansowym.

2. Pozyskanie pierwszych klientów w ramach projektów restrukturyzacyjnych

W dniu 1 stycznia 2016 r. weszła w życie nowa ustawa Prawo restrukturyzacyjne, która jest głównym elementem reformy postępowań sanacyjnych. DGA S.A. wraz z DGA Centrum Sanacji Firm S.A. przygotowywały się do realizacji nowych projektów restrukturyzacyjnych od drugiego półrocza 2015 r. W tym celu zorganizowany został zespół doświadczonych doradców restrukturyzacyjnych. W skład zespołu wchodzi m.in. konsultanci biznesowi, syndycy, biegli rewidenci i prawnicy. Nowe rozwiązania prawne zawarte w ustawie są ukierunkowane na wsparcie przedsiębiorcy w sytuacjach kryzysowych i umożliwienie przeprowadzenia postępowań naprawczych. W związku z powyższymi zmianami spółka DGA Centrum Sanacji Firm S.A. (www.sanacjafirm.pl) wraz z DGA S.A. prowadziły szereg konsultacji i szkoleń w zakresie powyższej ustawy, a także pozyskały pierwszych klientów zainteresowanych skorzystaniem z nowych rozwiązań prawnych.

Dodatkowo w I kwartale 2016 r. trwały prace nad książką „Prawo restrukturyzacyjne. Przykłady postępowań restrukturyzacyjnych. Komentarz praktyczny” którego wydawcą jest Wydawnictwo C.H.Beck Sp. z o.o., a współautorem Sędzia Sądu Rejonowego Cezary Zalewski oraz doradcy i konsultanci DGA Centrum Sanacji Firm S.A. i DGA S.A.

Zdarzenia korporacyjne

1. Skup akcji własnych

DGA S.A. kontynuowała skup akcji własnych. Do dnia publikacji niniejszego raportu skupionych zostało łącznie 112.062 akcje, co stanowi ok. 9,91% udział w kapitale zakładowym i głosach na walnym zgromadzeniu.

2. Publikacja rocznych sprawozdań finansowych

21 marca 2016 r. opublikowane zostało jednostkowe sprawozdanie finansowe DGA S.A., jak i skonsolidowane sprawozdanie Grupy Kapitałowej DGA S.A. za 2015 r.

III. WSKAZANIE CZYNNIKÓW, KTÓRE W OCENIE EMITENTA BĘDĄ MIAŁY WPŁYW NA OSIĄGNIĘTE PRZEZ NIEGO WYNIKI W PERSPEKTYWIE, CO NAJMNIEJ KOLEJNEGO KWARTAŁU**1. Zdarzenia, które wystąpiły po dniu, na który sporządzono dane finansowe za I kwartał 2016 r.**

W dniu 14 kwietnia 2016 r. DGA S.A. opublikowała informację poufną, w której wskazała że Instytucja Zarządzająca Programem Operacyjnym Wiedza Edukacja Rozwój opublikowała wyniki oceny projektów złożonych w ramach konkursu nr POWR.04.01.00-IZ.00-00-001/15 (działanie 4.1 Konkurs na inkubację innowacji społecznych, Wiedza Edukacja Rozwój). Projekt złożony przez DGA S.A. w tym konkursie znalazł się na liście projektów wybranych do dofinansowania.

Projekt złożony przez DGA S.A. pt. „Inkubator Innowacji Społecznych Wielkich Jutra” opiewa na kwotę 4.042.974,50 zł, w tym wartość dofinansowania w kwocie 3.921.074,50 zł. Projekt ma być realizowany do 31 grudnia 2018 r.

Celem ogólnym projektu jest wsparcie procesu inkubacji 45 innowacyjnych pomysłów dotyczących usług opiekuńczych dla osób zależnych z terenu całej Polski, z których min. 20% zostanie przygotowanych do wdrożenia na szeroką skalę w okresie do grudnia 2018 r. Główne rezultaty planowanego projektu to: 9 przetestowanych innowacji społecznych oraz 45 innowacji przyjętych do dofinansowania w skali mikro. Grantobiorcami (innowatorami społecznymi) mogą być podmioty prywatne (w tym osoby fizyczne i grupy nieformalne) lub publiczne mające pomysł na innowacyjne rozwiązanie. Odbiorcami i użytkownikami nowych rozwiązań będą osoby zależne wraz z opiekunami (tj. rodzice i opiekunowie osób z niepełnosprawnością w zakresie wybranych czynności z życia społecznego i obywatelskiego, opiekunowie osób starszych). Projekt zakłada szerokie działania doradcze oraz eksperckie na każdym etapie realizacji: od momentu naboru grantobiorców, poprzez udzielanie grantów na innowacyjne rozwiązania (do maksymalnej wysokości 50.000 zł dla pomysłodawcy), ich testowanie, wdrażanie i upowszechnianie.

DGA S.A. realizuje projekt i oczekuje na podpisanie stosownej umowy w zakresie jego realizacji.

2. Pozostałe czynniki mogące mieć wpływ na wyniki w perspektywie kolejnego kwartału

Prognoza wzrostu gospodarczego na 2016 r. wynosi od ok. 3,4% do 3,6%.

W 2016 r. wg IBnGR wartość dodana w przemyśle wzrosła o 5,5%, natomiast w sektorze usług rynkowych wzrost powinien osiągnąć 3,5%. Na wzrost gospodarczy w coraz większym zakresie powinny wpływać środki finansowe z nowego okresu programowania przewidzianego na lata 2014-2020. Dodatkowo czynnikiem wspierającym powinno być malejące bezrobocie, które stymulować będzie konsumpcję prywatną.

Grupa Kapitałowa DGA S.A. analizuje nabory wniosków i ogłaszane konkursy w ramach budżetu unijnej polityki spójności, przyznanej Polsce na lata 2014-2020. Budżet do rozdysponowania to 82,5 mld euro. Programy, w ramach których będzie można ubiegać się o dofinansowanie, często stanowią kontynuację programów z poprzedniej perspektywy, ale spodziewać się należy szeregu nowości, zwłaszcza w odniesieniu do zasad ubiegania się o środki unijne. Środki te trafiają do beneficjentów za pośrednictwem 6 programów operacyjnych wdrażanych na szczeblu centralnym, 16 regionalnych programów operacyjnych zarządzanych przez Urzędy Marszałkowskie.

Nowa perspektywa finansowa otwiera przed polskimi przedsiębiorcami ogromne możliwości finansowania rozwoju, co pozwoli im osiągnąć przewagę konkurencyjną na rynku europejskim. Aby z nich skutecznie skorzystać, Grupa Kapitałowa DGA S.A. na bieżąco zapoznaje się z proponowanymi dokumentami programowymi i odpowiednio przygotowuje się do kolejnych naborów wniosków.

W wyniku mijającego kryzysu gospodarczego pojawiło się więcej firm zagrożonych upadłością. Poprawiająca się na rynku koniunktura wpłynie korzystnie na kondycję firm, ale i tak prognozuje się, że w 2016 roku liczba firm zagrożonych upadłością będzie niewiele niższa niż w 2015 roku. W obliczu tego faktu DGA S.A. wraz ze spółkami z Grupy Kapitałowej ma szansę na pozyskanie projektów

pozwalających na przeprowadzenie skutecznie procesów restrukturyzacyjnych i/lub upadłościowych mając na uwadze zmianę od 2016 r. prawa upadłościowego i naprawczego gdzie główny nacisk położony został na ratowanie firm przed upadłością.

Problemy niektórych przedsiębiorstw będące skutkiem spowolnienia gospodarczego z poprzednich lat będą szansą głównie dla DGA S.A. w rozwoju usług szkoleniowych, doradczych oraz outplacementowych skierowanych do przedsiębiorstw dotkniętych skutkami kryzysu gospodarczego oraz ich pracowników zagrożonych zwolnieniami, w której to dziedzinie DGA S.A. posiada znaczące kompetencje.

Po stronie czynników mogących mieć negatywny wpływ na osiągnięte przez spółkę dominującą DGA S.A. wyniki należy wskazać dużą liczbę małych firm o zasięgu lokalnym, specjalizujących się w wykorzystywaniu środków unijnych, długi proces rozstrzygnięcia konkursów przez instytucje wdrażające środki unijne, konkurencję cenową, zmiany przepisów prawnych, a także trudności w pozyskiwaniu wysokokwalifikowanych pracowników.

3. Program inwestycyjny

Spółka dominująca DGA S.A. systematycznie dokonuje analiz nowych projektów inwestycyjnych. Mając na uwadze wysokość wolnych środków pieniężnych oraz brak zadłużenia DGA S.A. ma zdolność do realizacji nowych przedsięwzięć inwestycyjnych. Ponadto z uwagi na wejście z życie od 1 stycznia 2016 r. nowego prawa restrukturyzacyjnego, które przede wszystkim wspierać ma podmioty, które znalazły się w trudnej sytuacji oraz rozwój świadczenia usług w roli doradcy restrukturyzacyjnego przez DGA S.A. oraz DGA Centrum Sanacji Firm S.A. nie wykluczone jest, że w tym obszarze czynione będą również inwestycje kapitałowe wspierające podmioty będące przedmiotem procesów naprawczych. Łączenie roli doradcy restrukturyzacyjnego z możliwością pozyskiwania finansowania zewnętrznego (również w formule inwestora finansowego) jest jednym z nowych elementów programu inwestycyjnego Grupy Kapitałowej DGA S.A.

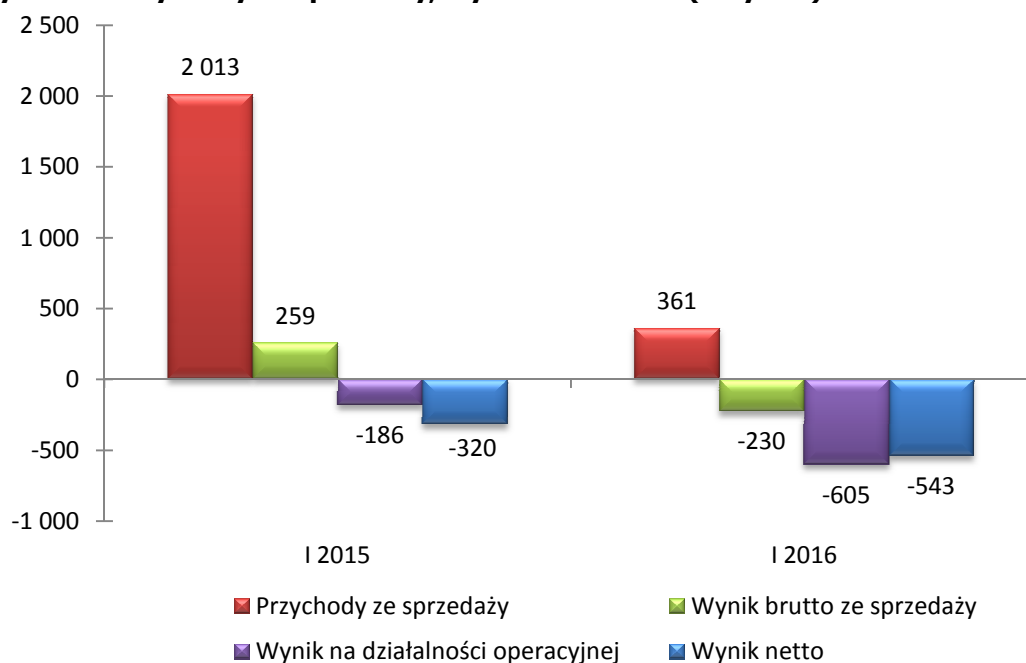
IV. WYNIKI FINANSOWE

1. Skonsolidowane sprawozdanie z pełnego dochodu Grupy Kapitałowej DGA S.A.

Tabela nr 1. Skonsolidowane sprawozdanie z pełnego dochodu (w tys. zł)

Wyszczególnienie	I kwartał 2016	I kwartał 2015	zmiana 2016 do 2015
Przychody netto ze sprzedaży	361	2 013	-1 652
Koszt własny sprzedaży	591	1 754	-1 163
Zysk/Strata brutto ze sprzedaży	-230	259	-489
Koszty sprzedaży	43	40	3
Koszty ogólnego zarządu	266	435	-169
Zysk / Strata ze sprzedaży	-539	-216	-323
Pozostałe przychody operacyjne	2	21	-19
Pozostałe koszty operacyjne	1	12	-11
Udział w zyskach jednostek objętych konsolidacją metodą praw własności	-67	21	-88
Zysk/Strata z działalności operacyjnej	-605	-186	-419
Przychody finansowe	61	59	2
Koszty finansowe	0	144	-144
Zysk/Strata przed opodatkowaniem	-544	-271	-273
Podatek dochodowy	0	0	0
Podatek dochodowy - odroczony	1	-49	50
Zysk/strata netto razem	-543	-320	-223

Wykres 1. Przychody ze sprzedaży, wyniki finansowe (w tys. zł)



W I kwartale 2016 roku przychody ze sprzedaży Grupy Kapitałowej DGA S.A. wyniosły 361 tys. zł. W tym samym okresie koszty własne sprzedaży zmniejszyły się o 1.163 tys. zł (-66,3%), co przełożyło się na wygenerowanie straty brutto na sprzedaży w wysokości 230 tys. zł. Niższe przychody, jak i koszty w stosunku do I kwartału 2015 r. wynikają głównie z faktu, że w I kwartale 2016 r. nie realizowano projektów unijnych. Rozstrzygnięcia konkursów w ramach, których DGA S.A. złożyła swoje projekty jeszcze w 2015 r. ulegają przedłużaniu, co negatywnie wpływa na osiągnięte wyniki finansowe. Nie mniej jednak systematycznie składane są nowe projekty w ramach ogłaszanych konkursów, co powinno przełożyć się na wyniki finansowe w kolejnych okresach. Pierwsze pozytywne rozstrzygnięcie konkursu miało miejsce w kwietniu 2016 r. Projekt o łącznej wartości ponad 4 mln zł będzie realizowany do 31 grudnia 2018 r.

W I kwartale 2016 r. nie widać jeszcze efektów związanych z pozyskiwaniem nowych klientów zainteresowanych usługami restrukturyzacyjnymi, w tym skorzystania z nowych możliwości przewidzianych w ustawie Prawo restrukturyzacyjne.

Ponadto w I kwartale 2016 r. na zmniejszenie przychodów i kosztów wpłynęło zakończenie konsolidacji wyników spółki Audiobook.pl Sp. z o.o., która została sprzedana w listopadzie 2015 r.

Koszty sprzedaży pozostały na podobnym poziomie, co w I kwartale 2015 r. i wyniosły 43 tys. zł, natomiast koszty zarządu zmniejszyły się o 38,9% do kwoty 266 tys. zł w wyniku m.in. uproszczenia struktury Grupy Kapitałowej DGA S.A.

Na poziomie pozostałych przychodów i kosztów operacyjnych nie zanotowano istotnych zdarzeń, które miałyby istotny wpływ na wynik finansowy.

Przychody finansowe w I kwartale 2016 r. ukształtowały się na poziomie 61 tys. zł i wynikają przede wszystkim z odsetek od udzielonych pożyczek oraz lokat bankowych.

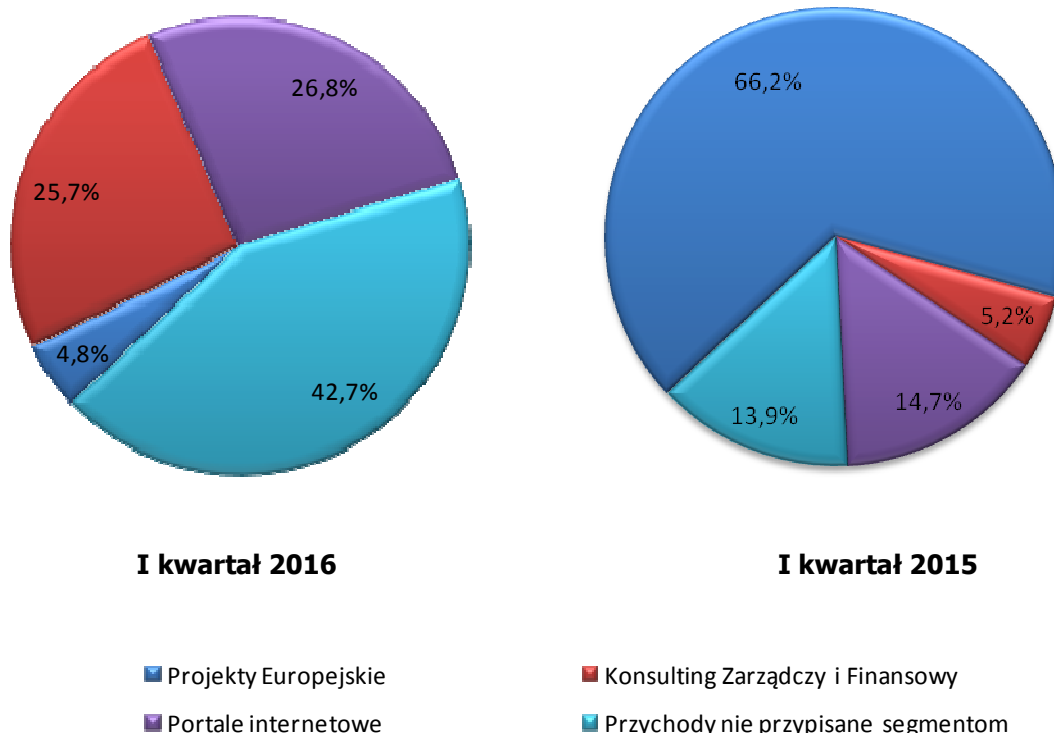
Po uwzględnieniu wszystkich czynników wpływających na wynik finansowy, Grupa Kapitałowa DGA S.A. wykazała w I kwartale 2016 roku stratę netto w wysokości 543 tys. zł.

1.1. Wyniki na segmentach branżowych

Tabela nr 2. Wyniki na segmentach branżowych (w tys. zł)

Wyszczególnienie	Przychody *)			Wynik na segmencie *)		
	I kwartał	I kwartał	zmiana	I kwartał	I kwartał	zmiana
	2016	2015	2016 do 2015	2016	2015	2016 do 2015
Projekty Europejskie	18	1 361	-1 343	-240	107	-347
Konsulting Zarządczy i Finansowy	97	107	-10	47	28	19
Portale internetowe	101	302	-201	-50	41	-91
Przychody nie przypisane segmentom	161	285	-124	29	128	-99
Wartość ogółem przed eliminacjami konsolidacyjnymi	377	2 055	-1 678	-214	304	-518
Eliminacje konsolidacyjne	-16	-42	26	-16	-39	23
Wartość ogółem	361	2 013	-1 652	-230	259	-489

*) wiersze prezentujące przychody i wyniki segmentów nie zawierają wyłączeń konsolidacyjnych

Wykres 2. Udział segmentów w przychodach Grupy Kapitałowej DGA S.A.**Tabela nr 3. Zrealizowana marża brutto ze sprzedaży na segmentach branżowych**

Wyszczególnienie	I kwartał 2016	I kwartał 2015
Projekty Europejskie	-1333,3%	7,9%
Konsulting Zarządczy i Finansowy	48,5%	26,2%
Portale internetowe	-49,5%	13,6%
Zrealizowana marża razem	-63,7%	12,9%

Segment Portale internetowe w I kwartale 2016 r. zrealizował najwyższe przychody w Grupie Kapitałowej DGA S.A. Przy przychodach na poziomie 101 tys. zł wygenerował stratę brutto na sprzedaży w wysokości 50 tys. zł. Segment prezentuje wyniki spółki FD Polska Sp. z o.o., która prowadzi serwis zakupów grupowych www.fastdeal.pl.

Segment Konsultingu Zarządczego i Finansowego przy przychodach na poziomie 97 tys. zł osiągnął 48,5% rentowność brutto projektów, co skutkowało zyskiem brutto na sprzedaży w wysokości 47 tys. zł. Niska wartość przychodów wynika z faktu, że większość projektów realizowana jest poprzez spółki współzależne i stowarzyszone z Grupy Kapitałowej DGA S.A., które nie są konsolidowane metodą pełną.

Segment Projektów Europejskich w I kwartale 2016 r. przy przychodach na poziomie 18 tys. zł wygenerował stratę brutto na sprzedaży w wysokości 240 tys. zł. Bardzo niska wartość przychodów wynika z zakończenia realizacji projektów z minionej perspektywy finansowej przewidzianej na lata 2007-2013 i brakiem rozstrzygnięć w I kwartale 2016 r. w zakresie projektów, które złożone zostały w ramach konkursów z nowego okresu programowania 2014-2020. Realizacja pierwszego projektu z nowej perspektywy unijnej rozpoczęła się w kwietniu 2016 r.

W pozycji „Przychody nie przypisane segmentom” wykazywane są przychody związane m.in. z refakturowaniem innych jednostek za podnajmowaną powierzchnię biurową, koszty eksploatacyjne, administracyjne i informatyczne.

2. Skonsolidowane sprawozdanie z sytuacji finansowej Grupy Kapitałowej DGA S.A.

Sytuacja majątkowa

Tabela nr 4. Aktywa oraz ich struktura wg stanów na koniec okresów (w tys.)

Wyszczególnienie	31-03-2016	31-12-2015	31-03-2015	% zmiany do 31-12-2015	% struktura 31-03-2016
Aktywa trwałe	4 869	4 872	4 845	-0,1%	33,2%
Wartość firmy	0	0	0	-	0,0%
Wartości niematerialne	126	153	606	-17,6%	0,9%
Rzeczowe aktywa trwałe	1 681	1 691	1 721	-0,6%	11,5%
Inwestycje w jednostkach stowarzyszonych i współzależnych rozliczane metodą praw własności	1 113	1 180	750	-5,7%	7,6%
Udzielone pożyczki	884	883	821	0,1%	6,0%
Pozostałe należności	104	0	14	-	0,7%
Pozostałe aktywa	0	0	3	-	0,0%
Aktywa z tytułu podatku odroczonego	961	965	930	-0,4%	6,6%
Aktywa obrotowe	9 798	13 706	17 548	-28,5%	66,8%
Zapasy	3	3	109	0,0%	0,0%
Udzielone pożyczki	231	256	407	-9,8%	1,6%
Należności z tytułu dostaw i usług	190	205	559	-7,3%	1,3%
Należności z tytułu realizowanych projektów finansowanych ze środków unijnych	0	3 147	3 815	-100,0%	0,0%
Pozostałe należności	677	719	1 282	-5,8%	4,6%
Należności z tytułu podatku dochodowego	9	8	1	0,0%	0,1%
Aktywa finansowe przeznaczone do obrotu	4 172	4 172	4 846	0,0%	28,4%
Środki pieniężne i ich ekwiwalenty	4 516	5 196	6 529	-13,1%	30,8%
AKTYWA OGÓŁEM	14 667	18 578	22 393	-21,1%	100,0%

W porównaniu do stanu z końca grudnia 2015 roku nastąpił spadek sumy bilansowej o 21,1%. Wartość aktywów trwałych pozostała na podobnym poziomie w porównaniu do stanu z 31.12.2015 r.

Zmiana poziomu aktywów obrotowych w odniesieniu do końca grudnia 2015 roku wynikała głównie z rozliczenia należności z tytułu realizowanych projektów finansowanych ze środków unijnych w kwocie 3.147 tys. zł oraz zmniejszenia poziomu środków pieniężnych o kwotę 680 tys. zł.

Tabela nr 5. Wskaźniki efektywności wykorzystania majątku

Wyszczególnienie	I kwartał 2016	I kwartał 2015
Wskaźnik globalnego obrotu aktywami	0,09	0,36
Wskaźnik rotacji aktywów trwałych	0,30	1,66
Wskaźnik rotacji aktywów obrotowych	0,12	0,47

Wskaźnik globalnego obrotu aktywami = $\frac{\text{Przychody ze sprzedaży produktów, towarów i materiałów w kwartale}}{(\text{Aktywa ogółem na początek kwartału} + \text{Aktywa ogółem na koniec kwartału}) / 2}$ / 4 dla danych kwartalnych

Wskaźnik rotacji aktywów trwałych = $\frac{\text{Przychody ze sprzedaży produktów, towarów i materiałów w kwartale}}{(\text{Aktywa trwałe na początek kwartału} + \text{Aktywa trwałe na koniec kwartału}) / 2}$ / 4 dla danych kwartalnych

Wskaźnik rotacji aktywów obrotowych = $\frac{\text{Przychody ze sprzedaży produktów, towarów i materiałów w kwartale}}{(\text{Aktywa obrotowe na początek kwartału} + \text{Aktywa obrotowe na koniec kwartału}) / 2}$ / 4 dla danych kwartalnych

Źródła finansowania**Tabela nr 6. Źródła finansowania aktywów oraz ich struktura wg stanów na koniec okresów (w tys.)**

Wyszczególnienie	31-03-2016	31-12-2015	31-03-2015	% zmiany do 31-12-2015	% struktura 31-03-2016
Kapitał własny	12 979	13 534	14 593	-4,1%	88,5%
Kapitał własny przypadający na akcjonariuszy podmiotu dominującego	12 957	13 510	14 570	-4,1%	88,3%
Kapitał akcyjny	9 042	9 042	9 042	0,0%	61,6%
Kapitał zapasowy ze sprzedaży akcji powyżej ich wartości nominalnej	4 826	4 826	9 576	0,0%	32,9%
Kapitał rezerwowý z aktualizacji wyceny	34	34	34	0,0%	0,2%
Kapitał rezerwowý na nabycie akcji własnych	1 000	1 000	1 000	0,0%	6,8%
Akcje własne	-688	-677	-469	1,6%	-4,7%
Zyski/straty zatrzymane	-1 257	-715	-4 613	75,8%	-8,6%
Udziały niesprawujące kontroli	22	24	23	-8,3%	0,1%
Zobowiązania długoterminowe	274	280	300	-2,1%	1,9%
Zobowiązania z tytułu świadczeń pracowniczych	44	44	48	0,0%	0,3%
Rezerwa na podatek odroczoney	218	223	236	-2,2%	1,5%
Pozostałe zobowiązania	12	13	16	-7,7%	0,1%
Zobowiązania krótkoterminowe	1 414	4 764	7 500	-70,3%	9,6%
Zobowiązania z tytułu świadczeń pracowniczych	101	84	216	20,2%	0,7%
Rezerwy	404	460	454	-12,2%	2,8%

Zobowiązania z tytułu dostaw i usług	567	483	366	17,4%	3,9%
Zobowiązania z tytułu otrzymanych zaliczek na realizowane projekty finansowane ze środków unijnych	0	3 146	5 753	-100,0%	0,0%
Pozostałe zobowiązania	342	591	711	-42,1%	2,3%
PASYWA OGÓLEM	14 667	18 578	22 393	-21,1%	100,0%

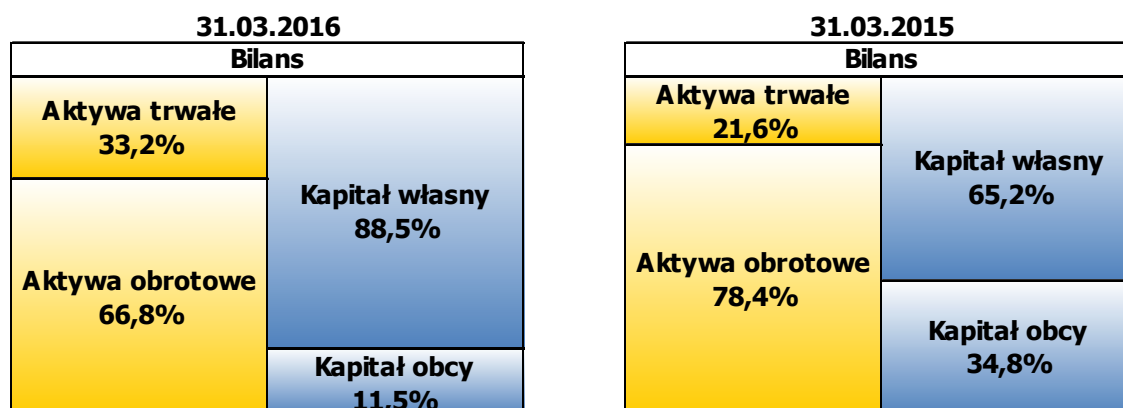
Na zmianę wartości kapitału własnego w odniesieniu do stanu z 31 grudnia 2015 r. wpłynęła przede wszystkim wykazana strata netto w I kwartale 2016 r. w wysokości 543 tys. zł oraz skup akcji własnych.

Wysokość zobowiązań długoterminowych pozostała na podobnym poziomie co na koniec 2015 r.

Zmiana stanu zobowiązań krótkoterminowych wynika głównie z:

- rozliczenia zobowiązań związanych z projektami finansowanymi ze środków unijnych w kwocie 3.146 tys. zł,
- zmniejszenia pozycji pozostałych zobowiązań o 249 tys. zł,
- wzrostu wartości zobowiązań z tytułu dostaw i usług o 84 tys. zł.

Diagram nr 1. Struktura bilansu



Struktura bilansu jest bezpieczna i przedstawia się bardzo korzystnie. Kapitał własny w całości finansuje aktywa trwałe, co jest zgodne ze „złotą zasadą bilansową”. Spełniona jest również „złota zasada finansowa” mówiąca, że krótkoterminowy kapitał nie powinien finansować długoterminowego majątku. Z układu bilansu wynika, że Grupa Kapitałowa DGA S.A. posiada stabilne i pewne źródło finansowania.

Mając powyższą strukturę bilansu na uwadze, a także wartości wskaźników płynności należy wskazać, że Grupa Kapitałowa DGA S.A. nie posiada żadnych problemów z wywiązywaniem się z zaciągniętych zobowiązań. Jest to niezwykle istotny czynnik, który brany jest pod uwagę przy przygotowywaniu projektów unijnych.

Tabela nr 7. Wskaźniki finansowania majątku

Wyszczególnienie	I kwartał 2016	I kwartał 2015
Wskaźnik pokrycia aktywów kapitałem własnym	0,88	0,65
Wskaźnik pokrycia aktywów trwałych kapitałem własnym	2,67	3,01
Wskaźnik pokrycia aktywów trwałych kapitałem stałym	2,72	3,07
Wskaźnik pokrycia aktywów obrotowych zobowiązaniami krótkoterminowymi	0,14	0,43

Wskaźnik pokrycia aktywów kapitałem własnym	=	$\frac{\text{kapitał własny na koniec kwartału}}{\text{aktywa ogółem na koniec kwartału}}$
Wskaźnik pokrycia aktywów trwałych kapitałem własnym	=	$\frac{\text{kapitał własny na koniec kwartału}}{\text{aktywa trwałe na koniec kwartału}}$
Wskaźnik pokrycia aktywów trwałych kapitałem stałym	=	$\frac{\text{kapitał własny na koniec kwartału} + \text{zobowiązania i rezerwy długoterminowe na koniec kwartału}}{\text{aktywa trwałe na koniec kwartału}}$
Wskaźnik pokrycia aktywów obrotowych zobowiązaniami krótkoterminowymi	=	$\frac{\text{zobowiązania krótkoterminowe na koniec kwartału}}{\text{aktywa obrotowe na koniec kwartału}}$

3. Skonsolidowane sprawozdanie z przepływów pieniężnych Grupy Kapitałowej DGA S.A.

Tabela nr 8. Przepływy środków pieniężnych (w tys.)

Wyszczególnienie	I kwartał 2016	I kwartał 2015	zmiana 2016 do 2015
Przepływy pieniężne netto z działalności operacyjnej	-743	-2 257	1 514
Przepływy pieniężne netto z działalności inwestycyjnej	74	387	-313
Przepływy pieniężne netto z działalności finansowej	-11	-23	12
Razem przepływy netto	-680	-1 893	1 213
Środki pieniężne na koniec okresu	4 516	6 529	-2 013

Na przepływy z działalności operacyjnej w I kwartale 2016 roku miały wpływ przede wszystkim następujące czynniki:

- wykazana strata netto (-543 tys.),
- zmniejszenie poziomu zobowiązań (-3.313 tys. zł),
- zmniejszenie poziomu należności (3.087 tys. zł),
- udział w wynikach jednostek stowarzyszonych (+67 tys. zł),
- zmiana stanu rezerw (-55 tys. zł),
- amortyzacja (+38 tys. zł).

Na stan przepływów z działalności inwestycyjnej miały wpływ głównie następujące czynniki:

- spłata części pożyczek (+52 tys. zł),
- otrzymane odsetki (+20 tys. zł),
- wpływy ze sprzedaży udziałów (+18 tys. zł),
- udzielenie pożyczek (-15 tys. zł).

Wartość przepływów z działalności finansowej w I kwartale 2016 r. nie była znacząca (-11 tys. zł) i wynikała ze skupu akcji własnych.

4. Wybrane wskaźniki finansowe

Tabela nr 9. Wskaźniki finansowe charakteryzujące działalność gospodarczą Grupy Kapitałowej DGA S.A.

Wyszczególnienie	I kwartał 2016	I kwartał 2015
Rentowność sprzedaży brutto (%)	-63,7%	12,9%
Rentowność sprzedaży netto (%)	-150,4%	-15,9%
Rentowność majątku ROA (%)	-13,1%	-5,8%
Rentowność kapitału własnego ROE (%)	-16,4%	-8,7%
Stopa ogólnego zadłużenia (%)	11,5%	34,8%
Trwałość struktury finansowania (%)	90,4%	66,5%

$$\text{Rentowność sprzedaży brutto} = \frac{\text{Zysk (strata) brutto ze sprzedaży w kwartale}}{\text{Przychody ze sprzedaży produktów, towarów i materiałów w kwartale}}$$

$$\text{Rentowność sprzedaży netto} = \frac{\text{Zysk (strata) netto w kwartale}}{\text{Przychody ze sprzedaży produktów, towarów i materiałów w kwartale}}$$

$$\text{Rentowność majątku ROA} = \frac{\text{Zysk (strata) netto w kwartale}}{(\text{Aktywa ogółem na początek kwartału} + \text{Aktywa ogółem na koniec kwartału}) / 2 / 4 \text{ dla danych kwartalnych}}$$

$$\text{Rentowność kapitału własnego ROE} = \frac{\text{Zysk (strata) netto w kwartale}}{(\text{Kapitał własny na początek kwartału} + \text{Kapitał własny na koniec kwartału}) / 2 / 4 \text{ dla danych kwartalnych}}$$

$$\text{Stopa ogólnego zadłużenia} = \frac{\text{Zobowiązania ogółem na koniec kwartału}}{\text{Pasywa ogółem na koniec kwartału}}$$

$$\text{Trwałość struktury finansowania} = \frac{\text{Kapitał własny na koniec kwartału} + \text{zobowiązania i rezerwy długoterminowe na koniec kwartału}}{\text{Pasywa ogółem na koniec kwartału}}$$

W I kwartale 2016 zasoby finansowe były wykorzystywane zgodnie z planem, przeznaczeniem i bieżącymi potrzebami. W aspekcie płynności finansowej działania w zakresie zarządzania zasobami finansowymi skoncentrowane były na lokowaniu nadwyżek finansowych w bezpieczne lokaty bankowe oraz udzielaniu pożyczek.

Tabela nr 10. Wskaźniki płynności

Wyszczególnienie	I kwartał 2016	I kwartał 2015
Wskaźnik bieżącej płynności	6,93	2,34
Wskaźnik płynności szybkiej	6,93	2,33
Wskaźnik podwyższonej płynności	3,19	0,87

$$\text{Wskaźnik bieżącej płynności} = \frac{\text{Aktywa obrotowe na koniec kwartału}}{\text{Zobowiązania krótkoterminowe na koniec kwartału}}$$

$$\text{Wskaźnik płynności szybkiej} = \frac{\text{Aktywa obrotowe na koniec kwartału} - \text{zapasy na koniec kwartału}}{\text{Zobowiązania krótkoterminowe na koniec kwartału}}$$

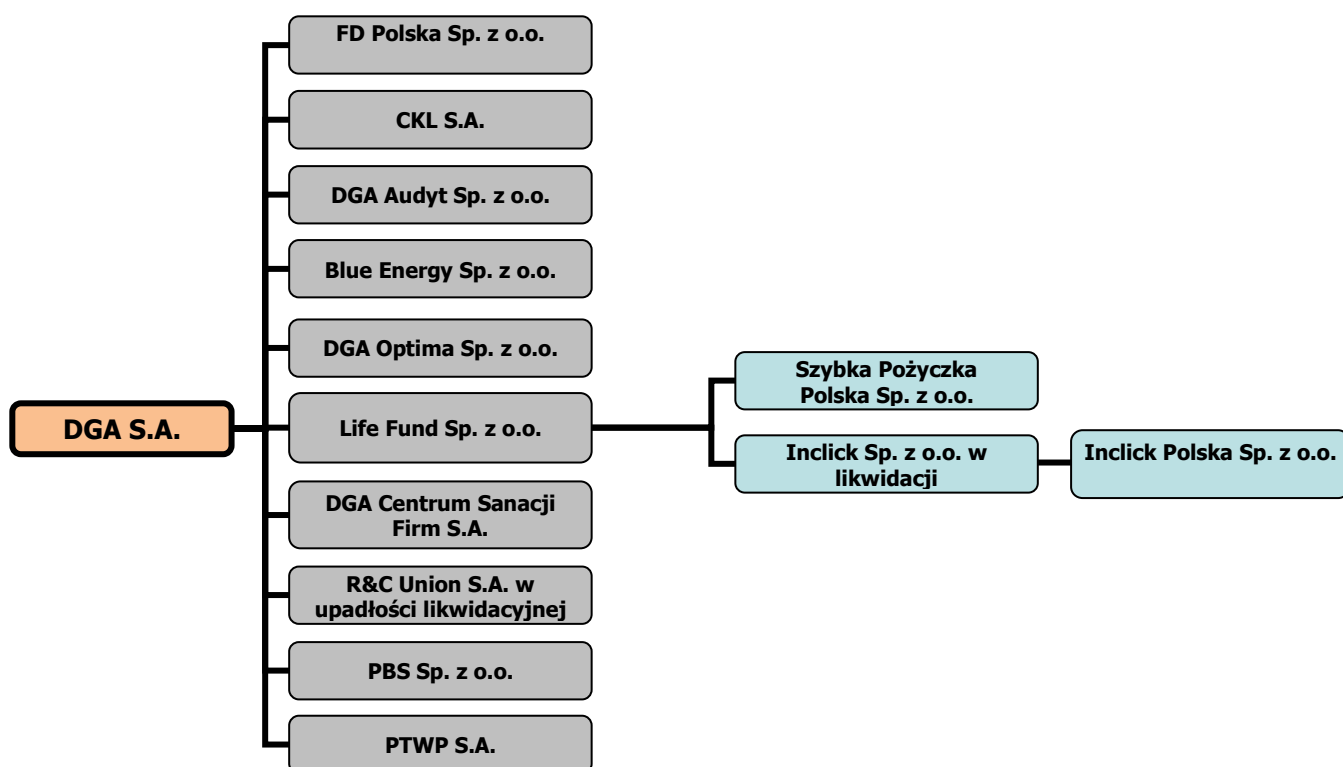
$$\text{Wskaźnik podwyższonej płynności} = \frac{\text{Środki pieniężne i ich ekwiwalenty na koniec kwartału}}{\text{Zobowiązania krótkoterminowe na koniec kwartału}}$$

Wszystkie wskaźniki płynności wskazują na nadpłynność Grupy Kapitałowej DGA S.A. Wartości te potwierdzają zdolność Grupy Kapitałowej DGA S.A. do wywiązywania się z krótkoterminowych zobowiązań. Wskaźnik podwyższonej płynności wskazuje, że Grupa Kapitałowa DGA S.A. posiada ponad trzykrotnie więcej środków pieniężnych niż posiada zobowiązań krótkoterminowych.

V. INFORMACJE UZUPEŁNIAJĄCE

1. Opis organizacji grupy kapitałowej emitenta, a także skutek zmian w strukturze gospodarczej, w tym w wyniku połączenia jednostek gospodarczych, przejęcia lub sprzedaży jednostek Grupy Kapitałowej DGA S.A., inwestycji długoterminowych, podziału, restrukturyzacji i zaniechania działalności.

Diagram nr 2. Powiązania organizacyjne/kapitałowe na dzień 31.03.2016 r.



DGA S.A. określa skład i strukturę Grupy Kapitałowej DGA S.A. na dzień bilansowy wraz z podziałem na spółki „inwestycyjne” i spółki „wsparcia”:

- spółki „inwestycyjne” – to spółki, których udziały/akcje są nabywane w celu dalszej odsprzedaży z zyskiem w krótkim terminie. Spółki „inwestycyjne” charakteryzują się dużym potencjałem wzrostu wartości w perspektywie 3-5 lat. Po osiągnięciu zakładanej stopy zwrotu z inwestycji DGA S.A. przeprowadza proces dezinwestycji poprzez sprzedaż udziałów/akcji nowemu inwestorowi lub przeprowadza proces upublicznienia spółki na GPW.
- spółki „wsparcia” są to spółki, których celem jest wspieranie procesów biznesowych i inwestycyjnych dotyczących projektów/spółek z pierwszej kategorii (spółek „inwestycyjnych”). Inwestycje kapitałowe w spółki tej kategorii mają charakter długoterminowy. Spółki „wsparcia” mają za zadanie dostarczać wartości dodanej dla spółek „inwestycyjnych” m.in. poprzez usługi doradztwa w zakresie zarządzania, pozyskiwania finansowania, obsługi księgowej i audytorskiej oraz prawnej.

Diagram 3. Podział spółek wg rodzaju (powiązanych bezpośrednio lub pośrednio z DGA S.A.) na 31.03.2016 r.

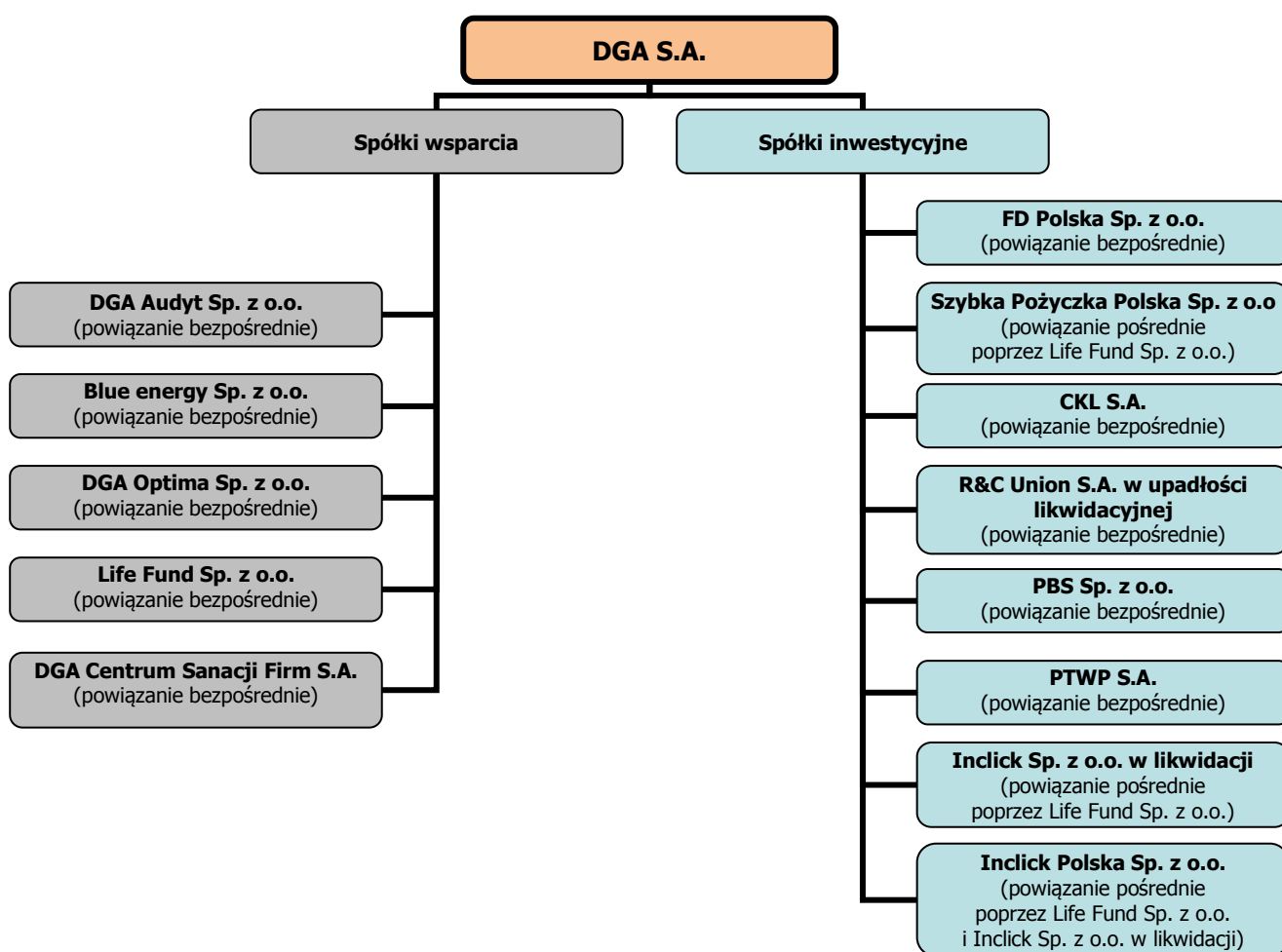


Tabela nr 11. Jednostki podlegające konsolidacji:

1. Spółki wsparcia	Metoda konsolidacji
Life Fund Sp. z o.o.	metoda pełna
DGA Centrum Sanacji Firm S.A.	metoda pełna
DGA Audyt Sp. z o.o.	metoda praw własności
Blue Energy Sp. z o.o.	metoda praw własności
DGA Optima Sp. z o.o.	metoda praw własności
2. Spółki inwestycyjne	
FD Polska Sp. z o.o.	metoda pełna
Szybka Pożyczka Polska Sp. z o.o.	nie podlega
CKL S.A.	nie podlega
R&C Union S.A. w upadłości likwidacyjnej	nie podlega
PBS Sp. z o.o.	nie podlega
PTWP S.A.	nie podlega
InClick Sp. z o.o. w likwidacji	nie podlega
InClick Polska Sp. z o.o.	nie podlega

Wszystkie powyższe inwestycje sfinansowane zostały kapitałem własnym. DGA S.A. nie wchodzi w skład grupy kapitałowej żadnego innego podmiotu.

2. Cykliczność, sezonowość działalności

W I kwartale 2016 roku nie wystąpiły w działalności spółek Grupy Kapitałowej DGA S.A. istotne czynniki charakteryzujące się sezonowością lub cyklicznością.

3. Informacje dotyczące emisji, wykupu i spłaty nieudziałowych i kapitałowych papierów wartościowych

W I kwartale 2016 roku nie miała miejsca emisja, wykup, bądź spłata nieudziałowych i kapitałowych papierów wartościowych przez Emitenta.

Spółka dominująca DGA S.A. realizuje natomiast skup akcji własnych. Do dnia publikacji niniejszego raportu skupionych zostało łącznie 112.062 akcje, co stanowi ok. 9,91% udział w kapitale zakładowym i głosach na walnym zgromadzeniu.

4. Informacje dotyczące wypłaconej (lub zadeklarowanej) dywidendy

W I kwartale 2016 r. nie miały miejsca żadne deklaracje ani wypłaty dotyczące dywidendy.

5. Stanowisko Zarządu odnośnie możliwości zrealizowania wcześniej publikowanych prognoz

Zarząd DGA S.A. nie podawał do publicznej wiadomości prognoz dotyczących wyników finansowych.

6. Wskazanie znaczących akcjonariuszy, zmian w strukturze własności znacznych pakietów akcji

Zgodnie z wiedzą Zarządu Spółki struktura znaczącego akcjonariatu DGA S.A. w dniu publikacji **poprzedniego** raportu kwartalnego przedstawiała się następująco:

Tabela nr 12. Akcjonariusze dysponujący bezpośrednio co najmniej 5% kapitału zakładowego DGA S.A. oraz co najmniej 5% ogólnej liczby głosów na Walnym Zgromadzeniu DGA S.A. - stan na dzień poprzedniego raportu kwartalnego

	Liczba głosów na WZ	Liczba Akcji	Udział w kapitale zakładowym	Udział w liczbie głosów na WZ
Andrzej Głowacki	384 807	384 807	34,05%	34,05%
w tym akcje uprzywilejowane:	98 000	98 000	8,67%	8,67%
Anna Szymańska	64 854	64 854	5,74%	5,74%
w tym akcje uprzywilejowanie:	12 000	12 000	1,06%	1,06%
DGA S.A.*	94 860	94 860	8,39%	8,39%
w tym akcje uprzywilejowane:	-	-	-	-

W dniu przekazania niniejszego raportu, zgodnie z wiedzą Spółki, struktura znaczącego akcjonariatu DGA S.A. prezentowała się następująco:

Tabela nr 13. Akcjonariusze dysponujący bezpośrednio co najmniej 5% kapitału zakładowego DGA S.A. oraz co najmniej 5% ogólnej liczby głosów na Walnym Zgromadzeniu DGA S.A. stan na dzień 16.05.2016 r.:

Wyszczególnienie	Liczba głosów na WZ	Liczba Akcji	Udział w kapitale zakładowym	Udział w liczbie głosów na WZ
Andrzej Głowacki	384 807	384 807	34,05%	34,05%
w tym akcje uprzywilejowane:	98 000	98 000	8,67%	8,67%
Anna Szymańska	64 854	64 854	5,74%	5,74%
w tym akcje uprzywilejowanie:	12 000	12 000	1,06%	1,06%
DGA S.A.*	112 062	112 062	9,91%	9,91%
w tym akcje uprzywilejowane	-	-	-	-

*akcje skupione w ramach „Programu skupu akcji własnych DGA S.A.”

7. Stan posiadania akcji DGA S.A. lub uprawnień do nich (opcji) będących w posiadaniu osób zarządzających i nadzorujących

Stan posiadania akcji DGA S.A. przez osoby zarządzające i nadzorujące w dniu publikacji **poprzedniego** raportu kwartalnego przedstawia poniższa tabela:

Tabela nr 14. Stan posiadania akcji DGA S.A. przez osoby zarządzające i nadzorujące na dzień poprzedniego raportu kwartalnego:

Imię i nazwisko	Stanowisko	Liczba głosów na WZ	Liczba Akcji	Udział w kapitale zakładowym	Udział w liczbie głosów na WZ
Andrzej Głowacki	Prezes Zarządu	384 807	384 807	34,05%	34,05%
Anna Szymańska	Wiceprezes Zarządu	64 854	64 854	5,74%	5,74%

Stan posiadania akcji DGA S.A. przez osoby zarządzające i nadzorujące na dzień publikacji niniejszego raportu prezentuje poniższa tabela:

Tabela nr 15. Stan posiadania akcji DGA S.A. przez osoby zarządzające i nadzorujące na dzień 16.05.2016 r.:

Imię i nazwisko	Stanowisko	Liczba głosów na WZ	Liczba Akcji	Udział w kapitale zakładowym	Udział w liczbie głosów na WZ
Andrzej Głowacki	Prezes Zarządu	384 807	384 807	34,05%	34,05%
Anna Szymańska	Wiceprezes Zarządu	64 854	64 854	5,74%	5,74%

8. Wskazanie postępowań toczących się przed sądem, organem właściwym dla postępowania arbitrażowego lub organem administracji publicznej, których wartość stanowi co najmniej 10% kapitałów własnych Emitenta.

DGA S.A. jest stroną jednego postępowania, które toczy się przed sądem, którego wartość stanowi co najmniej 10% kapitałów własnych spółki.

21 lipca 2014 r. do pełnomocnika procesowego DGA S.A. wpłynął z Sądu Okręgowego w Poznaniu pozew wzajemny, którego odpis datowany był na dzień 30 maja 2014 r. Powodem wzajemnym jest firma SEKA S.A.

SEKA S.A. określiła wartość przedmiotu sporu na kwotę 2.662.811 zł.

Zgodnie z pozmem powód wzajemny wniósł o:

- zasądzenie od DGA S.A. na rzecz powoda wzajemnego kwoty głównej wraz z odsetkami ustawowymi od dnia wniesienia pozwu,
- zasądzenie od DGA S.A. na rzecz powoda wzajemnego zwrotu kosztów procesu wraz z kosztami zastępstwa procesowego według norm przypisanych,
- przeprowadzenie dowodów z dokumentów.

Podstawą, na którą powołał się powód wzajemny była umowa z dnia 28 maja 2010 r. o świadczenie usług szkoleniowo-doradczych dotyczących realizacji projektu „Powiązania kooperacyjne polskich przedsiębiorstw”.

Powód wzajemny zarzucił DGA S.A. uchybienia i wykonanie usługi w sposób naruszający obowiązki przewidziane w ww. umowie. W dniu 8 sierpnia 2014 r. pełnomocnik procesowy DGA S.A. wysłał odpowiedź na pozew wzajemny do Sądu Okręgowego w Poznaniu.

W odpowiedzi na pozew wzajemny Emitent wniósł o:

- oddalenie powództwa wzajemnego w całości,
- zasądzenie od Powoda wzajemnego na rzecz DGA S.A. zwrotu kosztów procesu w tym kosztów zastępstwa procesowego.

DGA S.A. w odpowiedzi na pozew zaprzeczyła wszelkim twierdzeniom i wnioskowi podniesionemu przez Powoda wzajemnego.

Pozew wzajemny związany jest z pozmem głównym, który w 2013 r. wytoczyła DGA S.A. przeciwko firmie SEKA S.A. z tytułu niezapłaconych faktur przez SEKA S.A. za wykonane usługi w projekcie „Powiązania kooperacyjne polskich przedsiębiorstw”. DGA S.A. dochodzi od firmy SEKA S.A. kwotę 1.232.580,29 zł wraz z odsetkami ustawowymi.

Do dnia publikacji niniejszego sprawozdania nie nastąpiło rozstrzygnięcie sprawy. Termin najbliższej rozprawy wyznaczony został na czerwiec 2016 r.

9. Informacje o istotnych transakcjach z podmiotami powiązanymi zawartych na warunkach innych niż rynkowe

Ani Emitent, ani jednostki od niego zależne nie zawarły jakichkolwiek transakcji z podmiotami powiązanymi, które byłyby istotne i zostałyby zawarte na innych warunkach niż rynkowe.

10. Informacje o udzieleniu poręczeń kredytu lub pożyczki lub udzieleniu gwarancji

Emitent i jednostki od niego zależne nie udzieliły w I kwartale 2016 roku poręczeń kredytu lub pożyczki, a także nie udzieliły gwarancji, których wartość przekraczałyby łącznie 10% kapitałów własnych Emitenta.

11. Inne informacje, które zdaniem Emitenta są istotne dla oceny sytuacji kadrowej, majątkowej, finansowej, wyniku finansowego i ich zmian oraz informacje, które są istotne dla oceny możliwości realizacji zobowiązań

W I kwartale 2016 roku poza wymienionymi w komentarzu do informacji finansowych nie wystąpiły inne istotne zdarzenia, które mogłyby w sposób istotny wpłynąć na ocenę i zmiany sytuacji kadrowej, majątkowej, finansowej i wyniku finansowego Grupy Kapitałowej DGA S.A., a także istotne dla oceny możliwości realizacji zobowiązań.

Zatwierdził:

Zarząd DGA S.A.

Andrzej Głowacki - Prezes Zarządu

.....

Anna Szymańska - Wiceprezes Zarządu

.....

Mirosław Marek - Wiceprezes Zarządu

.....

Poznań, dnia 16 maja 2016 roku